

Интегральные СВЧ-переключатели. Часть 2

В. Кочемасов, к. т. н.¹, Ю. Рауткин, к. т. н.

УДК 621.389 | ВАК 000000

В первой части статьи, опубликованной в предыдущем номере журнала, рассматривались интегральные СВЧ-переключатели на основе рiп-диодов. Теперь речь пойдет об устройствах на основе арсенид-галлиевых полевых транзисторов.

ПЕРЕКЛЮЧАТЕЛИ НА ОСНОВЕ АРСЕНИД-ГАЛЛИЕВЫХ ПОЛЕВЫХ ТРАНЗИСТОРОВ

Кремниевые и арсенид-галлиевые рiп-диодные переключатели используются во многих радиотехнических изделиях и системах. Однако они требуют применения двух источников питания, больших напряжений и токов в цепях управления. Кроме того, достаточно сложными, габаритными и дорогостоящими в изготовлении оказываются драйверы, обеспечивающие переключение диодов.

Наиболее емкое применение переключателей сегодня – мобильная телефония. Интегральные рiп-диодные устройства использовались в этой области только на начальном этапе развития и широкого распространения не получили. Альтернативой им стали полевые транзисторы, способные переключать сигналы малой и большой мощности в диапазонах от нулевых частот до СВЧ при чрезвычайно низких уровнях управляющих токов.

Арсенид-галлиевые полевые транзисторы (Field Effect Transistor, FET) прошли несколько этапов развития. На смену традиционным FET-технологиям пришли технологии MESFET (Metallized Semiconductor Field Effect Transistor – полевой транзистор с барьером Шотки)

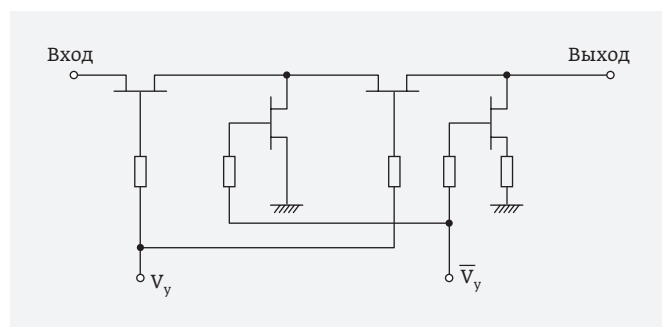


Рис. 12. Принципиальная схема поглощающих SPST-переключателей KCB815, KCB816, KCB817 (компания KCB Solutions)

¹ ООО «Радиокомп», генеральный директор, vkochemasov@radiocomp.ru.

и pHEMT (pseudomorphic high electron mobility transistor – псевдоморфный транзистор с высокой подвижностью электронов). Последняя из них, в свою очередь, претерпела несколько модернизаций, в результате чего появилась возможность создавать эффективные изделия, в том числе переключатели, обеспечивающие широкий диапазон рабочих частот, включая область нулевых частот, малые вносимые потери, высокую развязку, небольшое время переключения при малых управляющих напряжениях и исключительно низких токах управления. Использование в этих изделиях единственного источника питания обеспечивает им еще одно преимущество перед рiп-диодными переключателями.

SPST-переключатели, разработанные на основе арсенид-галлиевых FET-, MESFET-, pHEMT-технологий в 80-е и 90-е годы прошлого века, выпускаются компаниями MACOM, Analog Devices, Isolink, KCB Solutions, Qorvo и др. (табл. 2).

Модели интегральных SPST-переключателей, изготовленных по GaAs pHEMT технологии в герметичном исполнении, представляют компании KCB Solutions и Isolink. Все поглощающие переключатели производства KCB Solutions выполнены по одной схеме (рис. 12) и различаются лишь типом предназначенного для поверхностного монтажа корпуса (рис. 13) и диапазоном рабочих частот. Характер изменения вносимых потерь, развязки и мощностей $P_{0,1dB}$, P_{1dB} с частотой в диапазоне температур от –54 до 125 °С для

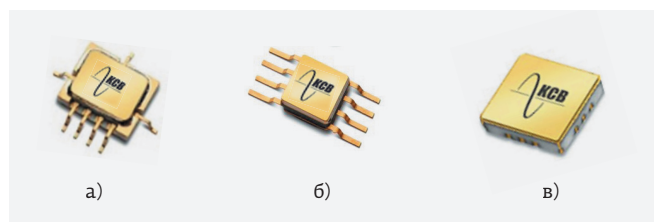


Рис. 13. Конструктивное исполнение герметичных SPST-переключателей компании KCB Solutions для военных применений и спутниковых систем связи: а – KCB815; б – KCB816; в – KCB817

переключателя ISO13316 (компания Isolink) проиллюстрирован на рис. 14.

Две модели SPST-переключателей поглощающего типа на базе pHEMT-технологии (RFSW2040 и RFSW2044) для работы в диапазоне частот 0–20 и 0–25 ГГц соответственно выпускаются компанией Qorvo (рис. 15). Микросхемы, поставляемые в QFN-корпусах размером 3×3 мм, обеспечивают небольшие вносимые потери, хорошую развязку и малое время переключения (см. табл. 2).

Отражательные переключатели ASL8000 и ASL8001 в чип-исполнении (1,5×0,7×0,1 мм и 1,73×1,13×0,10 мм) для частот 0–20 и 0–35 ГГц соответственно с использованием 150 нм InGaAs pHEMT технологии производит компания Aelius Semiconductors. Микросхемы отличаются

малыми вносимыми потерями, большой развязкой и малым временем переключения (см. табл. 2). Эти изделия предназначены для систем широкополосной связи, РЭБ, космического применения, военной и измерительной техники.

Значительных успехов в разработке SPST-переключателей достигли китайские предприятия. Так, компания Bowei предлагает SPST-переключатель BW110 поглощающего типа для диапазона частот 0–20 ГГц при вносимых потерях 1,5–2,0 дБ, развязке 65–38 дБ и времени переключения 5 нс. Размер этого чипа 1,05×0,84×0,10 мм. Рабочий диапазон температур –55...125 °С.

Четыре модели SPST-переключателей поглощающего и отражательного типов выпускает компания Chengdu

Таблица 2. Характеристики SPST-переключателей на основе арсенид-галлиевых полевых транзисторов

Фирма	Модель	Диапазон частот, ГГц	IL, дБ	Iso, дБ	T _п , нс	P _{доп.} , дБм
MACOM	MASW-008177	0,005–1,0	0,45–0,65	70–53	40	32
MACOM	SW05-0311	0–3,0	0,6–1,0	70–29	150	34
Analog Devices	HMC1055	0,5–4,0	0,7–1,4	36–28	50	34
Skyworks Solutions	SKY13377-360LF	0,5–4,0	0,50–0,75	45–28	70	32
MACOM	MASWSS0148	0,3–4,0	1,50–1,75	55–40	3 500	23
Qorvo	TQP4M0013	0,1–4,0	0,55–0,77	50–37	150	33
KCB Solutions	KCB816	0–4,0	0,6–1,0	45–35	15	30
KCB Solutions	KCB815	0–6,0	0,50–0,78	57–35	15	30
Isolink	ISO13316	0–6,0	0,50–0,78	57–30	15	30
Analog Devices	HMC550 (E)	0–6,0	0,7	25–12	50	27 (P _{1дБ})
Chengdu Ganide Technology	GMM0241	0–18,0	1,7	60–50	20	30
Metda	NC1601C-118	0–18,0	≤2,0	60–45	10	23 (P _{1дБ})
Filtronic	FMS2023	0–20,0	0,55–1,00	47	–	27
Bowei	BW110	0–20,0	1,5–2,0	65–38	5	28 (P _{1дБ})
Qorvo	RFSW2040	0–20,0	0,65–1,40	40	21	30
Aelius Semiconductors	ASL8000	0–20,0	1,0	40	<10	25
Qorvo	RFSW2044	0–25,0	1,0–2,7	45	23	21
Aelius Semiconductors	ASL8001	0–35,0	0,6–3,5	57–40	10	25
Chengdu Ganide Technology	GMM0341	0–40,0	0,8	> 15	20	30
Arralis	TU-W1401501	85,0–94,0	< 1,7	> 10	–	–
Arralis	TU-W1401501-5PS	85,0–100,0	< 2,0	> 20	–	–

Ganide Technology. Поглощающие модели GMM1041, GMM0241 предназначены для работы в диапазонах частот 0,5–18,0 и 0–18 ГГц, а отражательный SPST-переключатель (модель GMM0341) может быть использован в диапазоне частот 0–40 ГГц. Размер чипа для всех моделей составляет 1,10×1,08×0,10 мм. Рабочий диапазон температур –55...125 °С.

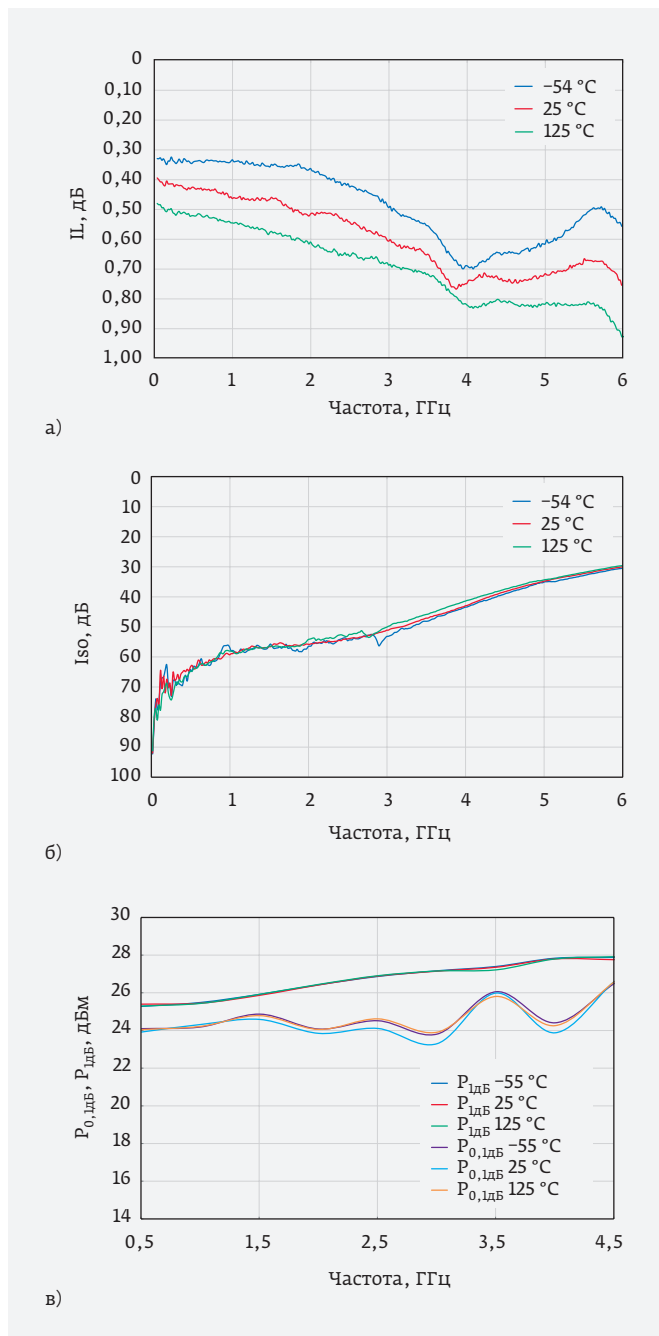


Рис. 14. Зависимости вносимых потерь IL (а), развязки Iso (б) и мощностей P_{0,1дБ}, P_{1дБ} (в) от частоты при температурах –54, 25 и 125 °С для SPST-переключателя ISO13316 (компания Isolink)

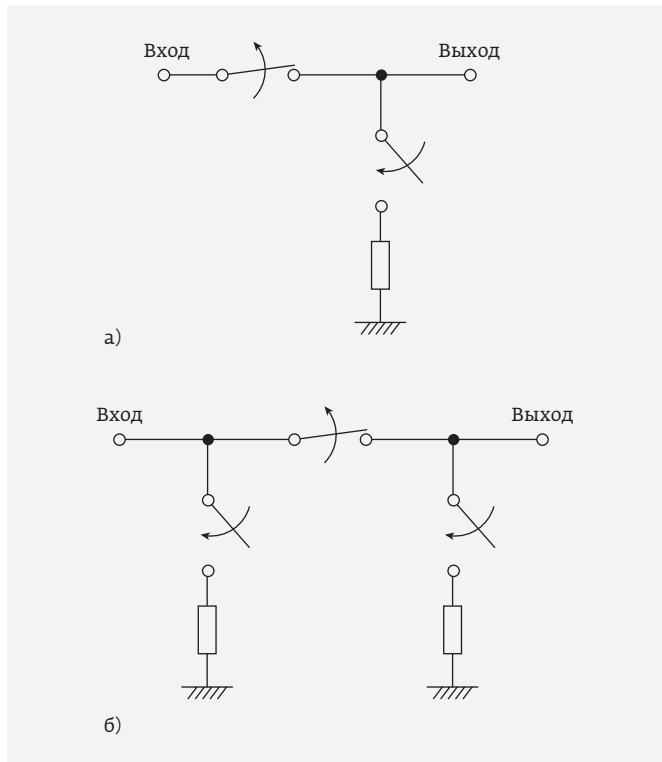


Рис. 15. Упрощенные схемы арсенид-галлиевых pHEMT SPST-переключателей компании Qorvo: а – RFSW2040; б – RFSW2044

Наибольших успехов в части максимальных рабочих частот достигла английская компания Arralis, рекламирующая SPST-переключатели на арсенид-галлиевой подложке для работы в диапазонах частот 85–94 ГГц (TU-W1401501) и 85–100 ГГц (TU-W1401501-5PS).

SPDT-переключатели оказались весьма востребованы на рынке мобильной телефонии, то есть там, где частота обычно не превышает 3–6 ГГц. Среди основных производителей в первую очередь стоит упомянуть компании Qorvo, MACOM, Skyworks Solutions, CEL, KCB Solutions, Filtronic, Mini-Circuits, Analog Devices, Custom MMIC, Microsemi (в мае 2018 года была приобретена компанией Microchip) и др. (табл. 3).

В линейке продукции компании Qorvo, разработанной с использованием GaAs pHEMT технологии, представлен ряд моделей переключателей отражательного (RF3021, RF3023, RF3024) и поглощающего (RF3025, RFSW6124) типов. Модель RFSW6124 обеспечивает развязку между входом и выходом 70–44 дБ, а между выходами переключателя – 65–44 дБ. В этих переключателях весьма заметна зависимость длительности фронта выходных сигналов от температуры (табл. 4).

Отражательный SPDT-переключатель SKY13587–378LF компании Skyworks Solutions (рис. 16) отличается весьма малыми вносимыми потерями (см. табл. 3). Приведенные

Таблица 3. Характеристики SPDT-переключателей на основе арсенид-галлиевых полевых транзисторов

Фирма	Модель	Диапазон частот, ГГц	IL, дБ	Iso, дБ	T _п , нс	P _{доп.} , Вт
Skyworks Solutions	AS179-000	0,0003–3,0	0,30–0,35	25–22	20	2–6
CEL	CG2185X2	2,0–6,0	0,35–0,40	28–26	50	2
Mini-Circuits	CSWA2-63DR+	0,5–6,0	1,0–1,5	60–44	35	1
Eudyna	HS/M69SPDT312	0,1–6,0	0,55–0,75	25–22	–	4
Qorvo	RFSW6124	0,05–6,0	0,65–1,04	70–44	48	1–3 (P _{1дБ})
KCB Solutions	KCB820	0,02–6,0	0,75–1,50	55–45	15	1
Skyworks Solutions	SKY13587-378LF	0,02–6,0	0,35–0,50	24–26	100	1,6
Isolink	ISO13286	0–8,0	0,8–2,5	60–45	15	0,4
Mimix Broadband	CSW0118-BD	0,5–18,0	1,4–2,7	40–24	2	> 1
Filtronic	FMS2027	0–20,0	0,85–2,10	42	53	6,2
MACOM	MASW-008322	0–20,0	0,4–1,9	52–40	12	2
Microsemi	MMS006PP3	0–20,0	2,0	40	10	1
Analog Devices	HMC547LP3E	0–20,0	1,7–2,5	48–36	10	1
UMS	CHS5100	0–20,0	1,15–2,10	53–30	–	0,1 (P _{1дБ})
Custom MMIC	CMD230	0–26,0	1,4	40	3,4	1
Microsemi	USD30SDC	0–30,0	3,0	37	10	0,22 (P _{1дБ})
Chengdu Ganide Technology	GMM146	25,0–40,0	1,6	27	20	1
Aelius Semiconductors	ASL8007	16,0–40,0	3,5	37	–	1
Teledyne Relays	InP1012-40	0,0003–40,0	1,0–3,7	75–20	<100	8,6–21,8 дБм (P _{1дБ})
Analog Devices	HMC986A	0,1–50,0	2,0–2,3	36–30	11	< 0,5 (P _{1дБ})
Arralis	TU-W1401502	92,0–96,0	<5,0	>15,0	–	–
Northrop Grumman	SDH148	80,0–100,0	2,2	35	–	–

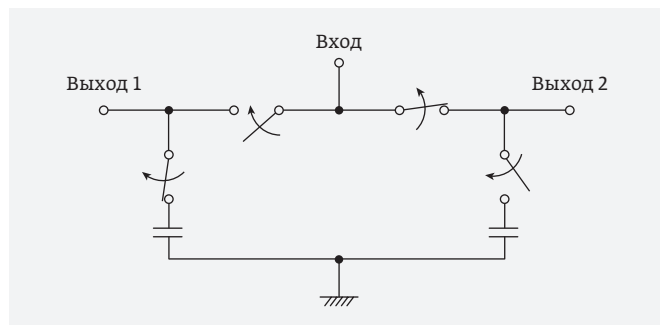


Рис. 16. Упрощенная схема SPDT-переключателя SKY13587-378LF (компания Skyworks Solutions)

Таблица 4. Зависимость длительностей фронта $t_{фр.}$ и спада $t_{сп.}$ от температуры окружающей среды

T _{окр. ср.} , °C	t _{фр.} , нс	t _{сп.} , нс
-40	48,1	21
0	48,5	20
25	44,3	20
85	40,2	19

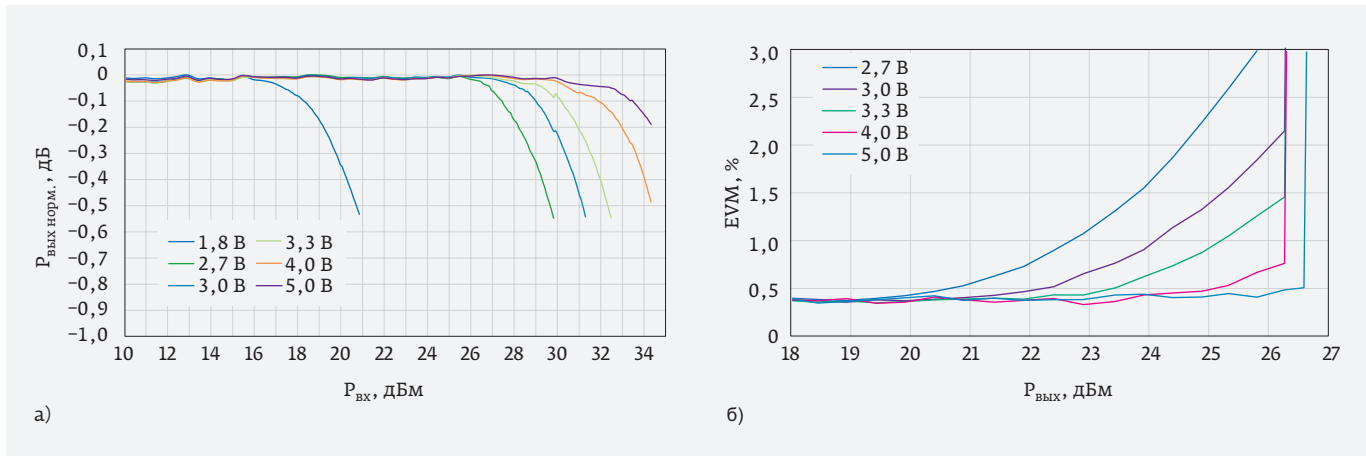


Рис. 17. Зависимости нормированной выходной мощности $P_{\text{вых норм.}}$ от уровня входной мощности $P_{\text{вх}}$ и EVM – от уровня выходной мощности $P_{\text{вых}}$ при различных значениях управляющего напряжения V_y в микросхеме SKY13587-378LF (компания Skyworks Solutions)

для этого устройства в техническом описании графики изменения нормализованной выходной мощности и модуля вектора ошибок (Error Vector Magnitude, EVM) с уровнем мощности входного сигнала показывают сильную зависимость этих показателей (особенно EVM) от величины управляющего напряжения (рис. 17).

Японская компания CEL на основе GaAs pHEMT технологии производит SPDT-переключатели для мобильных телефонов (рис. 18). В изделиях удачно сочетаются малые вносимые потери, высокий уровень входной мощности (31,0–37,0 дБм) и очень малые размеры, которые, например, для корпуса SON (X2) (микросхема CG2185X2 на рис. 18г) составляют 1,00×1,00×0,37 мм.

Широкий ассортимент конструктивно разных (рис. 19) интегральных SPDT-переключателей производит компания Mini-Circuits. Все они представляют собой законченные изделия с внутренними драйверами. Многие переключатели отличаются высоким уровнем характеристик. Например, в устройстве HSWA2-30DR+ (рис. 20) развязка между входом и выходами составляет 64–44 дБ, а между

выходами – 63–48 дБ. Для переключателя CSWA2-63DR+ эти значения равны 60–44 и 76–44 дБ соответственно. Последняя из этих моделей, выпускаемая в герметичном керамическом корпусе, помимо очень хороших электрических характеристик отличается чрезвычайно высокой

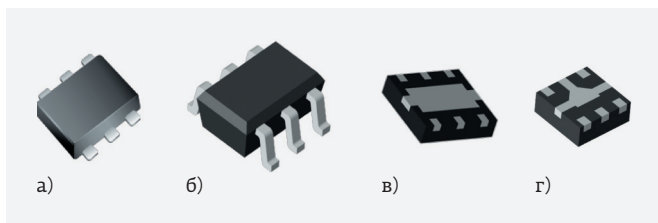


Рис. 18. SPDT-переключатели для мобильных телефонов: а – безвыводной mini mold корпус (1,5×1,1×0,55 мм); б – mini mold корпус (2,00×1,25×0,90 мм); в – тонкий SON (XSO3) корпус (1,50×1,50×0,37 мм); г – тонкий платиновый SON (X2) корпус (1,00×1,00×0,37 мм)

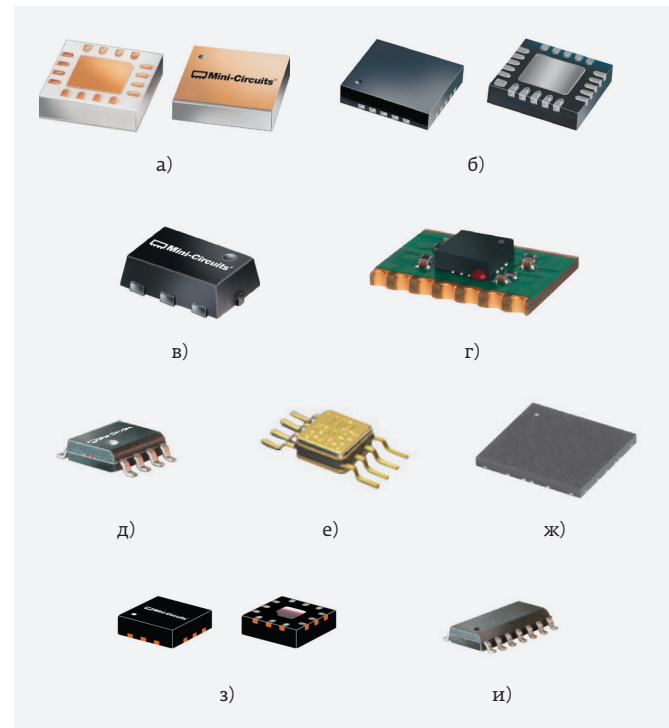


Рис. 19. Интегральные SPDT-переключатели производства компании Mini-Circuits: а – CSWA2-63DR+; б – HSWA2-30DR+; в – VSW2-33-10W+; г – RSW-2-25PA+; д – MSWA-2-20; е – KSWA-2-46+; ж – ASW-2-50DR; з – JSW2-33DR-75+; и – RSW-2-25P

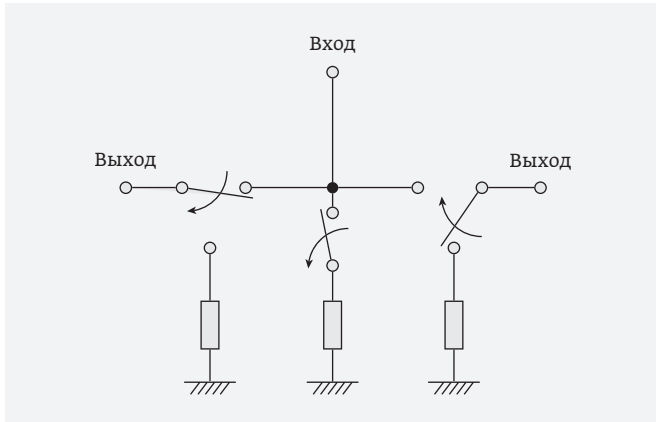


Рис. 20. Упрощенная схема поглощающего SPDT-переключателя HSWA2-30DR+ (компания Mini-Circuits)

надежностью (MTBF=373 года при рабочей температуре корпуса 85 °С) и низким током потребления (около 18 мкА). Диапазон рабочих температур переключателя составляет -55...125 °С.

Три вида поглощающих SPDT-переключателей компании KCB Solutions (KCB820, KCB821, KCB822) конструктивно ничем не отличаются от SPST-устройств этого производителя (см. рис. 13а, б, в соответственно). Рассчитанные для применения в военных и космических приложениях эти переключатели благодаря выбранным схемотехническим решениям (рис. 21) обеспечивают на низких частотах уровень развязки до 55 дБ, а также малые вносимые потери во включенном состоянии и высокие скорости переключения (см. табл. 3).

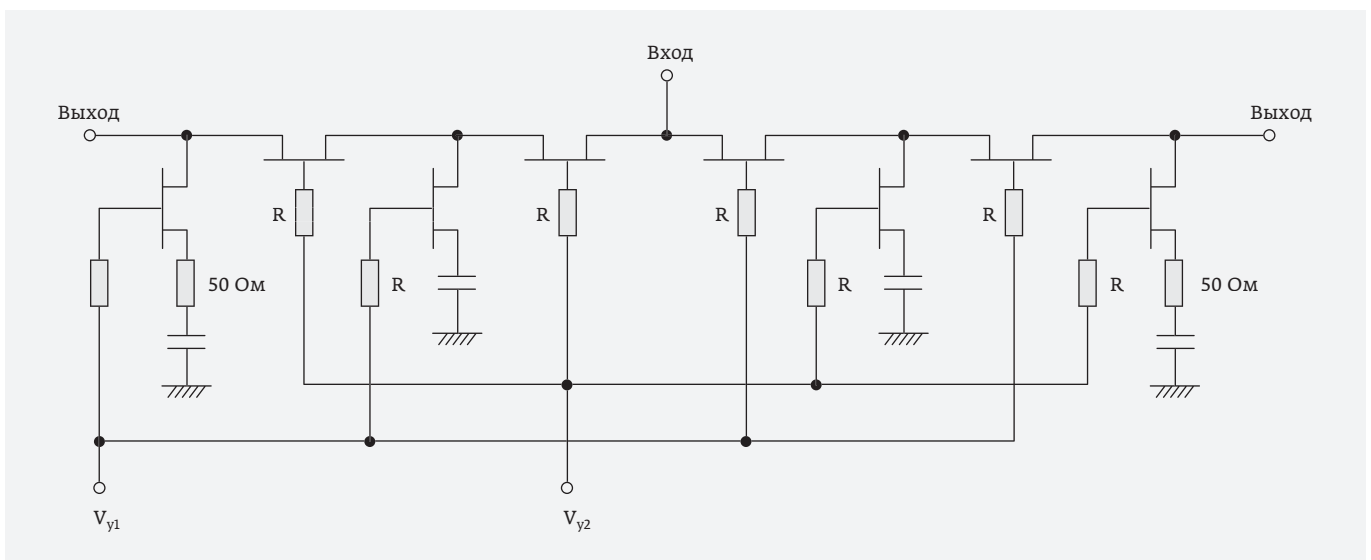


Рис. 21. Принципиальная схема поглощающего SPDT-переключателя, используемая в микросхемах KCB820, KCB821, KCB822 (компания KCB Solutions)

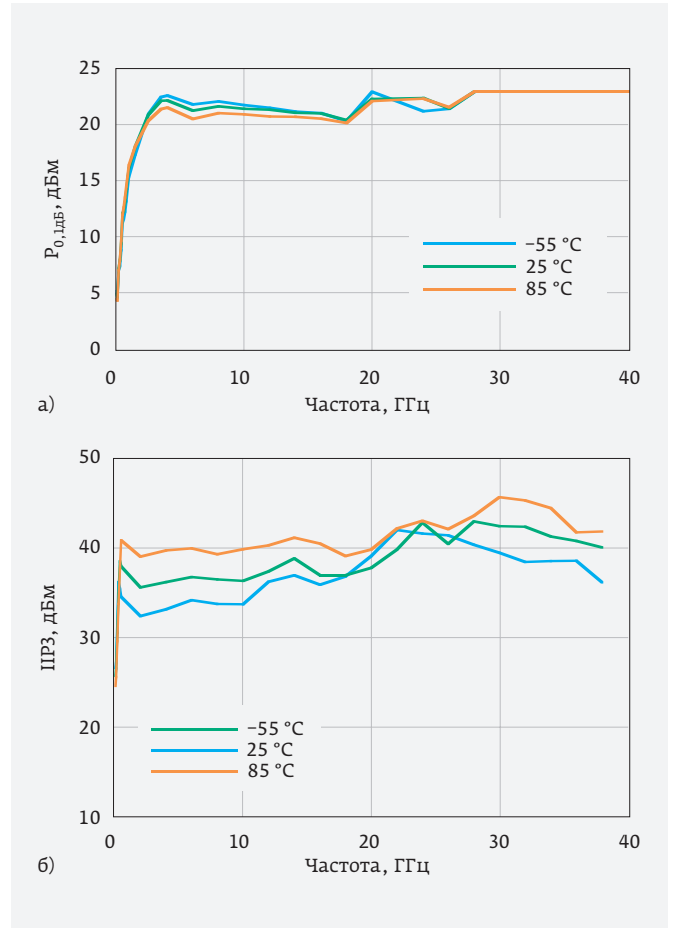


Рис. 22. Зависимости $P_{0,1dB}$ (а) и ИРЗ (б) от частоты для нескольких значений температуры окружающей среды (модель HMC986A, компания Analog Devices)

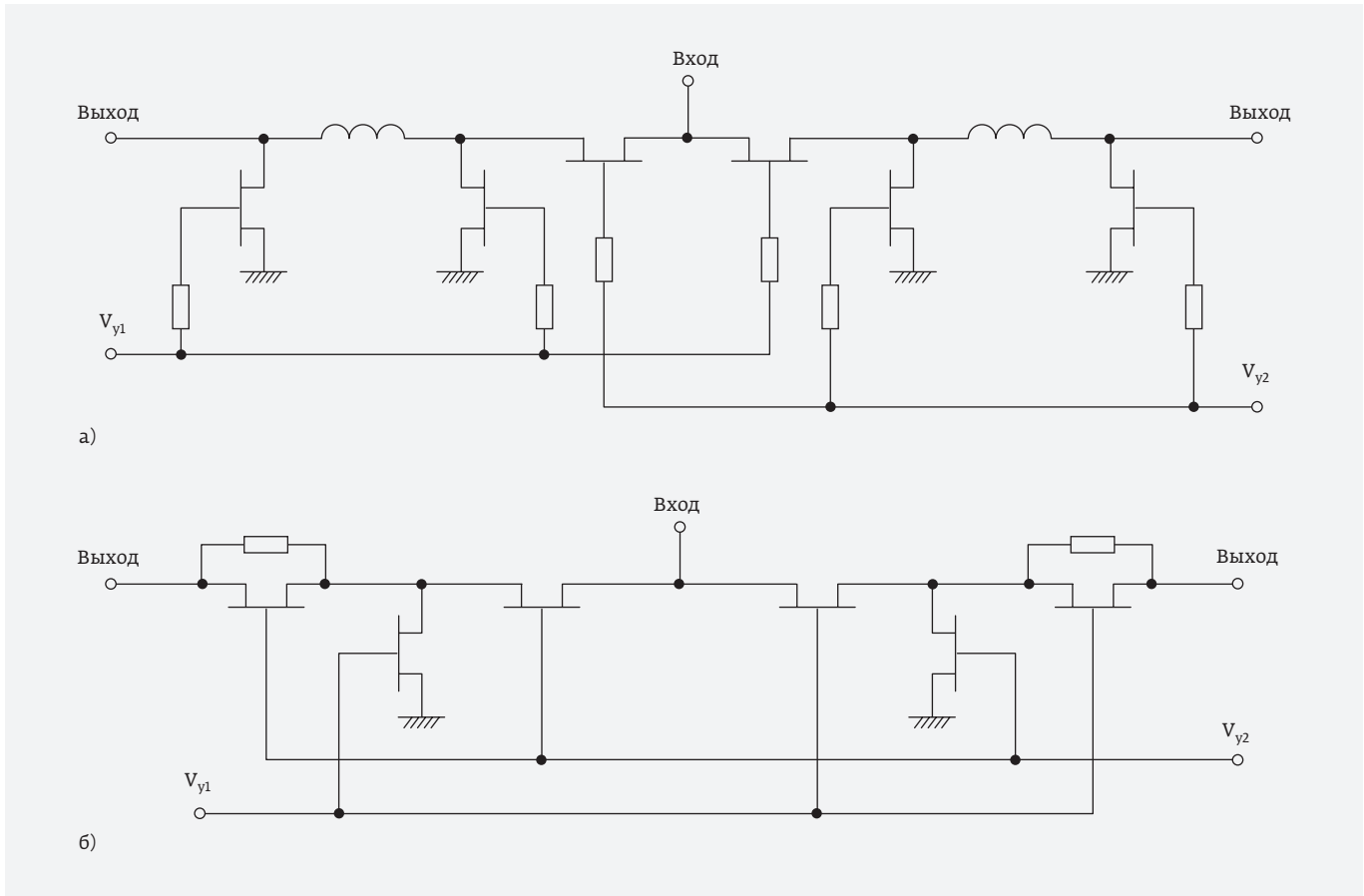


Рис. 23. Принципиальные схемы SPDT-переключателей: а – CSW0118-BD (Mimix Broadband); б – USD30SDC (Microsemi)

Компания MACOM наряду с моделями для диапазона частот 0–3 ГГц выпускает и более высокочастотные SPDT-переключатели, например микросхему MASW-007107, разработанную для диапазона частот 0–8 ГГц на основе технологии MSAG (Multifunction Self-Aligned

Gate), а также модель MASW-008322, созданную с использованием рHEMT-технологии для диапазона частот 0–20 ГГц.

Отражательные и поглощающие SPDT-переключатели для диапазонов частот 0–20, 0–26 и 16–40 ГГц

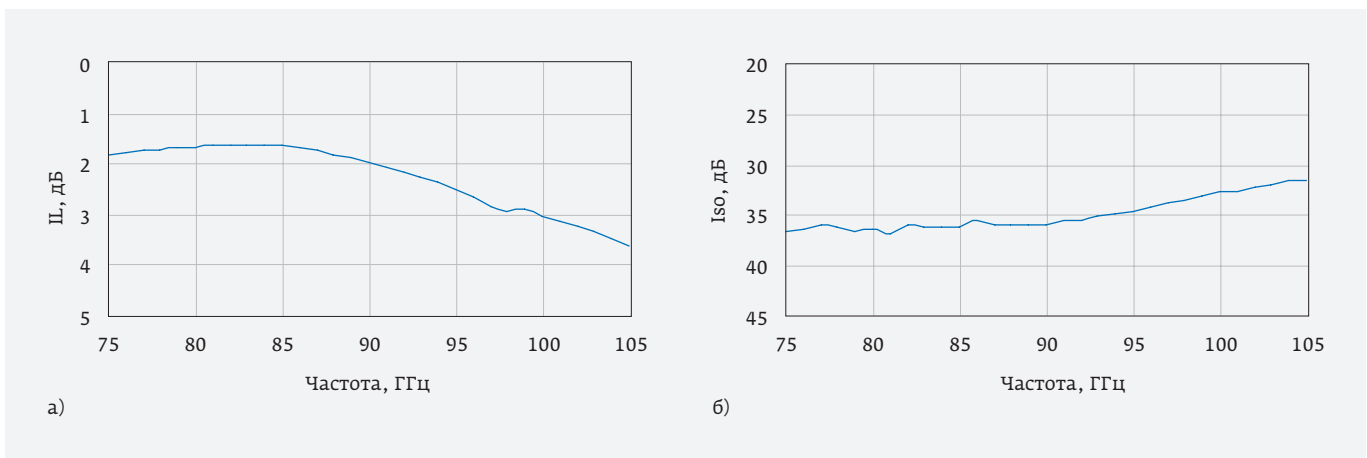


Рис. 24. Зависимости вносимых потерь IL (а) и развязки Iso (б) от частоты в SPDT-переключателе SDH148 (компания Northrop Grumman)

Таблица 5. Характеристики многопозиционных переключателей на основе арсенид-галлиевых полевых транзисторов

Компания	Модель	Диапазон частот, ГГц	Тип	IL, дБ	Iso, дБ	T _п , нс	P _{доп.} , дБм
Skyworks Solutions	SKY13416-485LF	0,1-3,0	SP6T	0,4	30	-	>38 (P _{1дБ})
MACOM	MASW-008955	0-3,5	SP3T	0,55-0,60	22-20	26	35-31
KCB Solutions	KCB828	0,02-4,0	SP4T	0,9-1,5	55-38	125	30
Filtronic	FMS2022	0-4,0	SP4T	0,8-1,1	32-28	25	> 33
CEL	CG2430X1	0,1-6,0	SP3T	0,4-0,6	33-25	80	32
Qorvo	RFSW6131	0-6,0	SP3T	0,45-0,65	31-24	25	31
Hittite	HMC321LP4	0-8,0	SP8T	2,3-2,7	40-25	150	26
Microsemi	MMS008PP3	0-8,0	SP4T	1,2-1,7	55-43	10	28
Chengdu Ganide Techonology	GMM0541	0-18,0	SP3T	1,0	50-45	20	30
Custom MMIC	CMD203	0-20,0	SP4T	2,0-3,2	44-30	66	27
UMS	CHS2411-QDC	23,0-26,0	SP4T	2,9	35	30	23,5 (P _{1дБ})
Analog Devices	HMC1084LC4	23,0-30,0	SP4T	2,8-3,8	26	53	30
Arralis	TU-W1408503	98,0-104,0	SP3T	< 5,5	> 15	-	-

выпускают также компании Filtronic, Custom MMIC и Aelius Semiconductors (см. табл. 3).

Компания Analog Devices, использующая в своих изделиях арсенид-галлиевые технологии MESFET и pHEMT, разработала поглощающий и отражательный переключатели для диапазонов частот 0–28 и 0–50 ГГц соответственно (модели HMC547LP3E и HMC986A с характеристиками,

приведенными в табл. 3). Эти же технологии применяют компании UMS, Custom MMIC, Microsemi и др.

Многие переключатели тестируются производителями в целях подтверждения необходимого уровня линейности. Сведения о таких характеристиках как IIP2, IIP3, P_{1дБ}, уровни 2-й и 3-й гармоник, EVM часто приводятся в технических условиях. IIP2 и IIP3 обычно измеряются с использованием двухтоновой методики. При этом мощность каждой из двух гармонических составляющих выбирается обычно в пределах от 5 до 15 дБм. Некоторые производители, например Analog Devices, приводят сведения о поведении этих параметров в диапазоне температур (рис. 22).

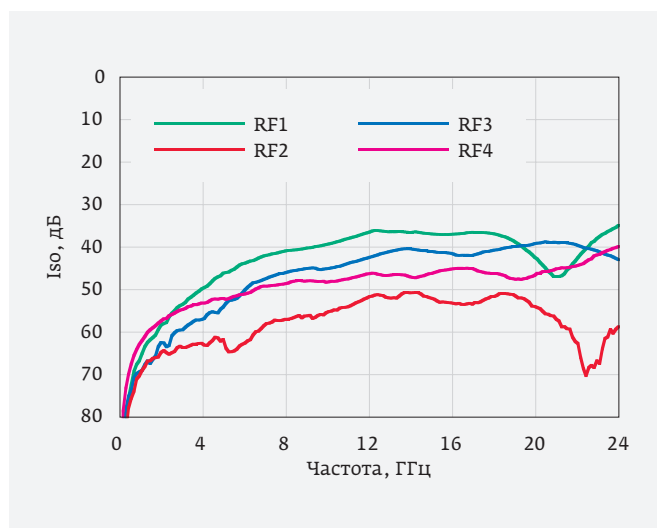


Рис. 25. Развязка между входным и четырьмя выходными (RF1, RF2, RF3, RF4) портами SP4T-переключателя HMC641ALC4 (компания Analog Devices)



Таблица 6. Характеристики интегральных DPDT-переключателей на основе арсенид-галлиевых полевых транзисторов

Фирма	Модель	Диапазон частот, ГГц	IL, дБ	Iso, дБ	T _п , нс	P _{доп.} , дБм
Filtronic	FMS2017	0,5-3,0	0,55	23	20	36
MACOM	MASWSS0130	0,5-3,0	0,6	25	54	35
MACOM	MASW007587	0-4,0	0,6-1,2	46,5-27,0	90	37
MACOM	MASWSS0107	1,0-6,0	1,0-1,2	38-32	97	32
Skyworks Solutions	SKY13381-374LF	0,1-6,0	0,5-1,4	31-14	55	39
Skyworks Solutions	SKY13355-374LF	0,1-6,0	0,5-0,9	31-15	30	34
Skyworks Solutions	SKY13438-374LF	0,1-6,0	0,5-1,2	34-24	160	< 32
Qorvo	TQS5202	0,1-6,0	0,8-0,95	25-33	-	35
Eudyna	ES-EMM5322ZU	0,1-6,0	0,8-1,0	25-20	-	32
CEL	CG2164X3	0,05-6,0	0,50-0,65	25-17	80	33
Qorvo	RFSW6223	0,01-6,0	0,6-0,8	37-22	35	34
Filtronic	FMS2007QFN	0-6,0	0,90-1,15	37-25	30	36
Analog Devices	HMC427ALP3E	0-8,0	1,5-1,8	50-43	10	27,0
MACOM	MASWGM0001-DIE	2,0-14,0	3	40	-	31

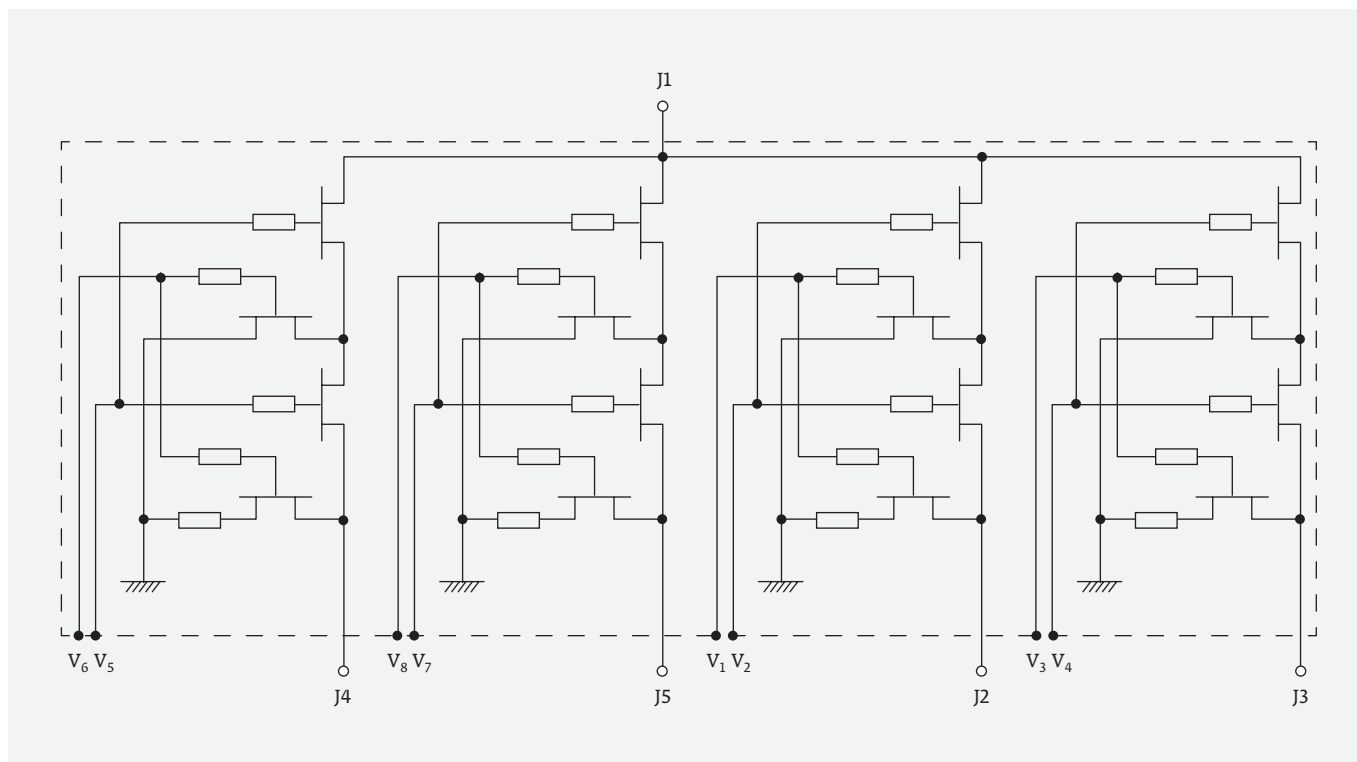


Рис. 26. Принципиальная схема SP4T-переключателя на основе технологии GaAs pHEMT (модель KCB825, компания KCB Solutions). J1 - вход, J2-J5 - выходы

Благодаря схемотехническим решениям (рис. 23 а, б) широкий диапазон рабочих частот наряду с другими высокими характеристиками обеспечивается в микросхемах CSW0118-BD (Mimix Broadband) и USD30SDC (Microsemi).

Определенный интерес представляют также переключатели, при изготовлении которых используется индий. Так, компания Aelius Semiconductors производит по технологии 150 нм InGaAs pHEMT SPDT-устройство ASL8007 (см. табл. 3). Его диапазон частот составляет от 16 до 40 ГГц, вносимые потери – 3,5 дБ, развязка – 37 дБ, размер микросхемы – 2,5×2,1×0,1 мм. Еще один SPDT-переключатель InP1012-40 (см. табл. 3), выпускаемый компанией Teledyne Relays по технологии InP HEMT, обеспечивает низкие вносимые потери, хорошую развязку и высокую скорость переключения (100 нс) в диапазоне частот от 300 кГц до 40 ГГц. Реализованная во flip-chip исполнении (3×3×1 мм) эта микросхема отличается высокой надежностью в тяжелых условиях эксплуатации, а также стойкостью к вибрациям и ударам.

Относительно небольшие вариации вносимых потерь и развязки при изменении рабочей частоты в пределах 75–100 ГГц (рис. 24) характерны для микросхемы SDH148 компании Northrop Grumman (см. табл. 3).

Интерес к многопозиционным интегральным переключателям (табл. 5) связан с разработкой переключаемых многоканальных фильтров и развитием мобильных систем связи, работающих по разным стандартам и использующих различные виды модуляции. Размеры корпусов этих изделий, как правило, очень малы. Например, микросхема SP3T-переключателя (модель RFSW6131, компания Qorvo) размещается в 8-выводном DFN-корпусе размером 1,50×1,50×0,65 мм.

Для военного и космического применения предназначены микросхемы HMC641ALC4, HMC641LP4E

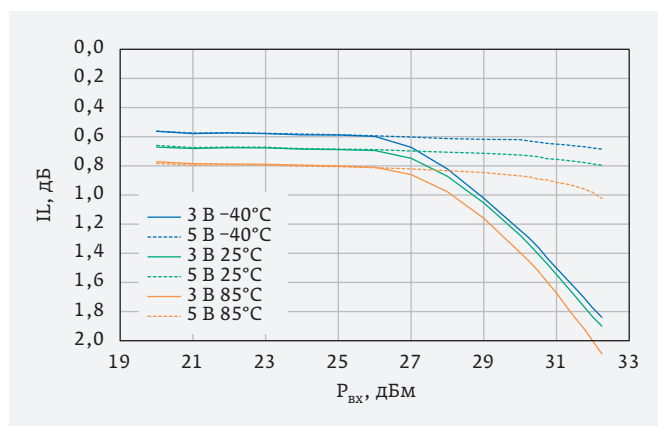


Рис. 27. Зависимость вносимых потерь IL от входного уровня мощности $P_{вх}$ при различных напряжениях питания и температурах (модель RFSW6131, компания Qorvo)

реализованные с использованием GaAs pHEMT технологии. Для управления работой этих SP4T-переключателей требуются две шины с управляющими напряжениями 0–5 В. Во всем диапазоне рабочих частот развязка между входным и четырьмя выходными портами превышает 36 дБ (рис. 25). Эти микросхемы размером 4×4×1 мм поставляются в керамических и пластиковых 24-выводных корпусах для поверхностного монтажа.

Использование схемотехнических (рис. 26) и конструктивных решений позволило компании KCB Solutions создать серию многопозиционных SP4T-переключателей (KCB825, KCB826, KCB828), удовлетворяющих всем требованиям, предъявляемым военными и космическими стандартами, включая требования по радиационной стойкости для дозы до 1 Мрад.

Ряд компаний производит широкую линейку многопозиционных переключателей для систем мобильной связи. К их числу относятся Qorvo (SP3T, ..., SP8T) и Skyworks Solutions (SP3T, ..., SP16T). Приведенные в описании на микросхему RFSW6131 графики свидетельствуют о существенном влиянии на их характер напряжения питания (рис. 27).

С использованием технологий FET, MESFET, pHEMT были созданы SP4T-переключатели (см. табл. 5) для диапазонов частот 0–18 ГГц (GMM0541, Chengdu Ganide Technology), 0–20 ГГц (CMD203, Custom MMIC), 23–26 ГГц (CHS2411-QDG, UMS), 23–30 ГГц (HMC1084LC4, Analog Devices). Переключатель SP8T поглощающего типа HMC321LP4, рассчитанный на диапазон частот 0–8 ГГц, выпустила компания Analog Devices.

Интегральные GaAs pHEMT DPDT-переключатели предназначены для использования в мобильных системах

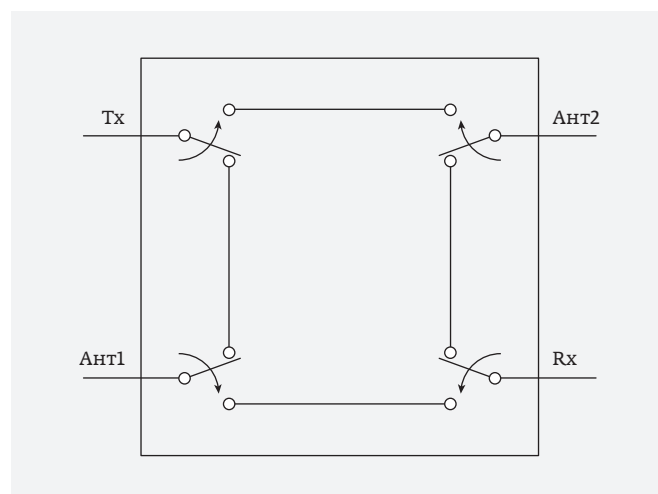


Рис. 28. Упрощенная схема DPDT-переключателя MSWT-4-20+ компании Mini-Circuits, обеспечивающая подключение передатчика (Tx) и приемника (Rx) к первой (Ант1) или второй (Ант2) антеннам

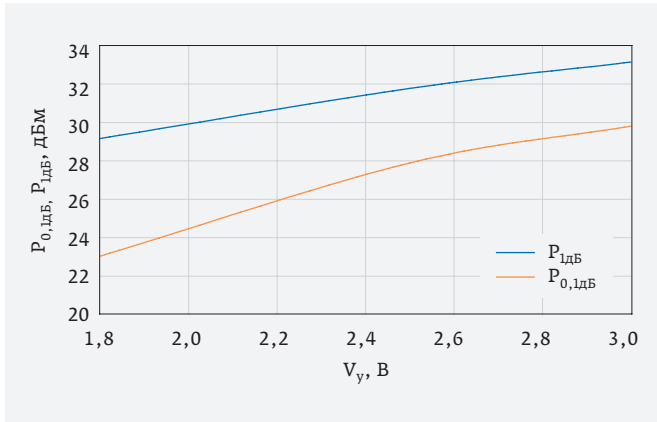


Рис. 29. Зависимость мощностей $P_{0,1дБ}$ и $P_{1дБ}$ в DPDT-переключателе SKY13355-374LF (компания Skyworks Solutions) от управляющего напряжения V_y

связи, работающих на частотах до 6 ГГц при допустимых мощностях менее 5–10 Вт (табл. 6). Эти устройства, обеспечивающие подключение приемника и передатчика к двум антеннам (рис. 28), обычно имеют очень малые размеры.

Верхняя граничная частота DPDT-переключателей обычно не превосходит 6 ГГц (см. табл. 6). Исключение составляют две модели: HMC427ALP3E компании Analog Devices и MASWGM0001-DIE компании MACOM, верхние значения рабочих частот которых равны 8 и 14 ГГц соответственно. Эти DPDT-устройства реализованы с использованием технологий pHEMT и MESFET соответственно.

Полнее всего DPDT-переключатели представлены в продуктовых линейках компаний Skyworks Solutions и MACOM. Skyworks Solutions выпускает наиболее

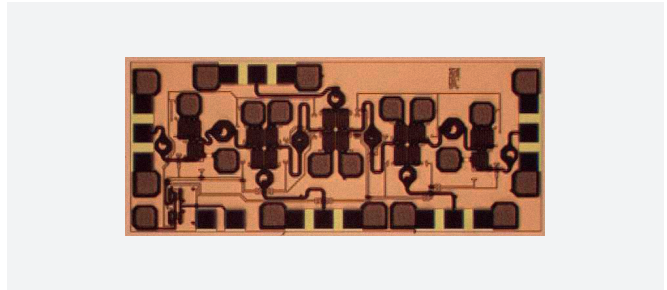


Рис. 30. Топология DPDT-переключателя MASWGM0001-DIE (компания MACOM)

широкую линейку DPDT-устройств, удовлетворяющих требованиям мобильной телефонии, спутниковых систем связи, автомобильной электроники, тестового и измерительного оборудования. Предлагаются как отражательные, так и поглощающие DPDT-переключатели с высоким уровнем мощности, малыми вносимыми потерями и большой развязкой (см. табл. 6). Для одного из этих DPDT-устройств (модель SKY13355-374LF) в техническом описании приведены представляющие интерес для разработчиков зависимости $P_{1дБ}$ и $P_{0,1дБ}$ от управляющего напряжения V_y (рис. 29).

Многие из производимых на основе pHEMT-технологии DPDT-переключателей требуют применения внешних блокировочных конденсаторов, а некоторые из них и внешних драйверов. Так, для модели MASWGM0001-DIE (см. ее топологию на рис. 30), предназначенной для использования в X-диапазоне в составе трансивера, рекомендуются драйверы MA03502 и MA03503.

Компания Filtronic выпускает четыре модели DPDT-переключателей. Для одной из них (модель FMS2017)

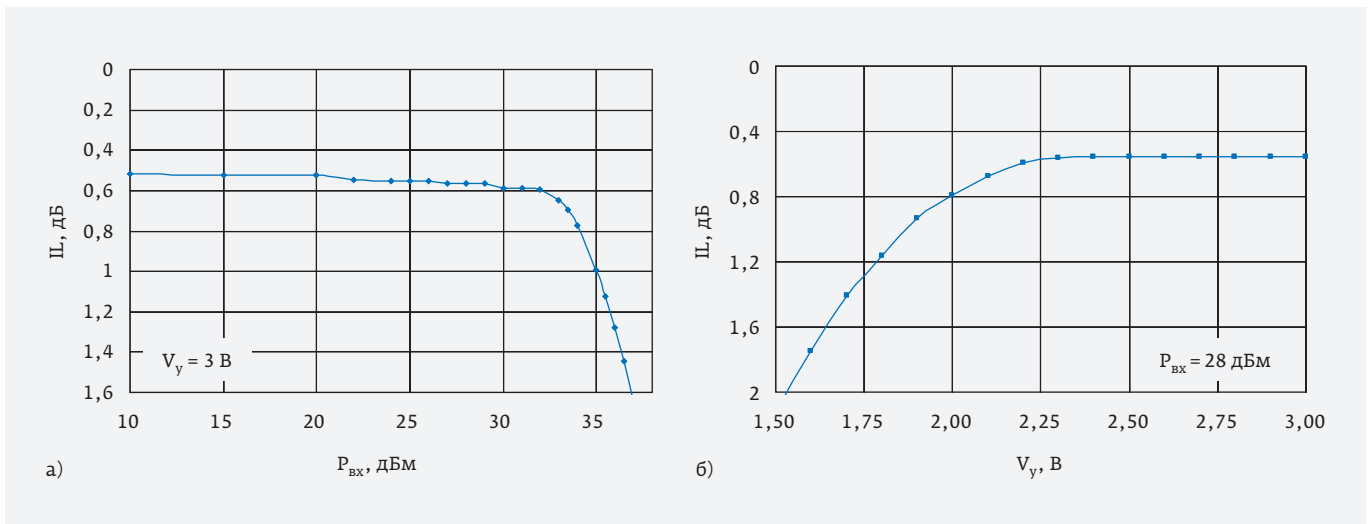


Рис. 31. Зависимости вносимых потерь II от уровня входной мощности $P_{вх}$ (а) и управляющего напряжения V_y (б). Модель FMS2017, компания Filtronic

в техническом описании приводятся зависимости вносимых потерь IL от входной мощности $P_{вх}$ и управляющего напряжения V_y (рис. 31).

Отметим, что все микросхемы на арсенид-галлиевых подложках чувствительны к воздействию электростатического напряжения и при несоблюдении надлежащих мер быстро могут выйти из строя.

Анализ научных работ, опубликованных в периодической печати, показывает, что при создании переключателей с предельными характеристиками применяются технологии MESFET и pHEMT. С использованием этих технологий и сочетанием стандартных (последовательная, параллельная, последовательно-параллельная) конфигураций с концепцией «бегущая волна», методом переключения ВЧ/НЧ-фильтров, применением резонансных цепей или с преобразованием импедансов были разработаны и экспериментально исследованы SPST- и SPDT-переключатели для диапазонов частот 59–61, 53–61, 50–70, 40–85, 15–80, 0–60, 0–80, 38–80 ГГц [6, 7]. Кроме того, с использованием концепции «бегущая волна» разработан SPST-переключатель в диапазоне частот 0–110 ГГц [8]. Исключительно высокий уровень развязки (больше 82 дБ) удалось получить в SPST-устройстве на основе метода переключения ВЧ/НЧ-фильтров [9].

В целом же можно констатировать, что количество публикаций после 2008 года по арсенид-галлиевым

переключателям на полевых транзисторах очень сильно сократилось, что свидетельствует о развитии более перспективных технологий. К их числу можно отнести SiGe HBT, BiCMOS, InGaP и InGaAs pHEMT, которые компания Arralis использует при создании переключателей (см. табл. 2, 3, 5) для диапазонов частот 85–94, 85–100, 92–96 и 98–104 ГГц.

Продолжение следует

ЛИТЕРАТУРА

6. **Lin K.-Y., Tu W.-H., Chen P.-Y., et al.** Millimeter-Wave MMIC Passive HEMT Switches Using Travelling-Wave Concept // IEEE Transactions on Microwave Theory and Techniques. 2004. V. 52. № 8. PP. 1798–1808.
7. **Mizutani H., Iwata N., Takayama Y., et al.** Design Considerations for Travelling-Wave Single-Pole Multithrow MMIC Switch Using Fully Distributed FET // IEEE Transactions on Microwave Theory and Techniques. 2007. V. 55. № 4. PP. 664–671.
8. **Mizutani H., Takayama Y.** DC-110-GHz MMIC Travelling-Wave Switch // IEEE Transactions on Microwave Theory and Techniques. 2000. V. 48. № 5. PP. 840–845.
9. **Mizutani H., Ishikawa R. Honjo K.** InGaAs MMIC SPST Switch Based on HPF/LPF Switching Concept With Periodic Structure // IEEE Transactions on Microwave Theory and Techniques. 2016. V. 64. № 9. PP. 2863–2870.