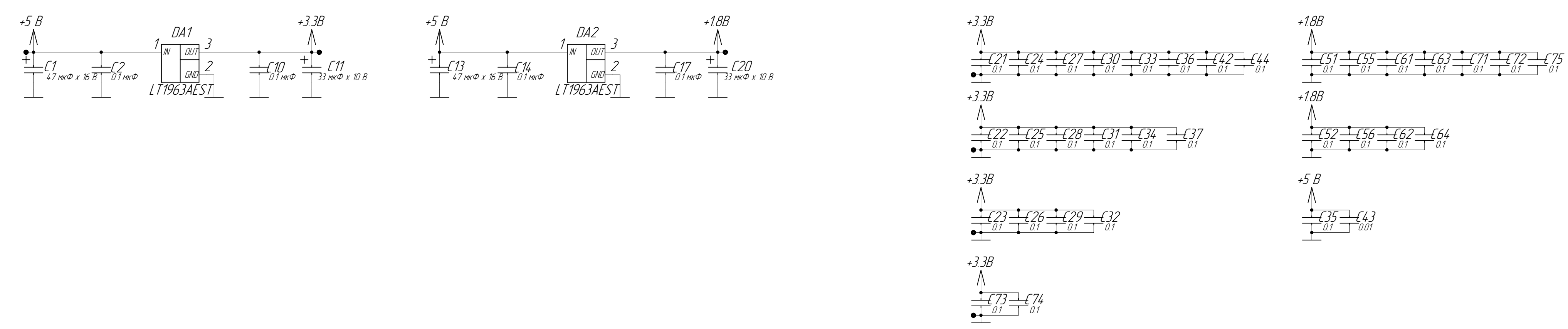
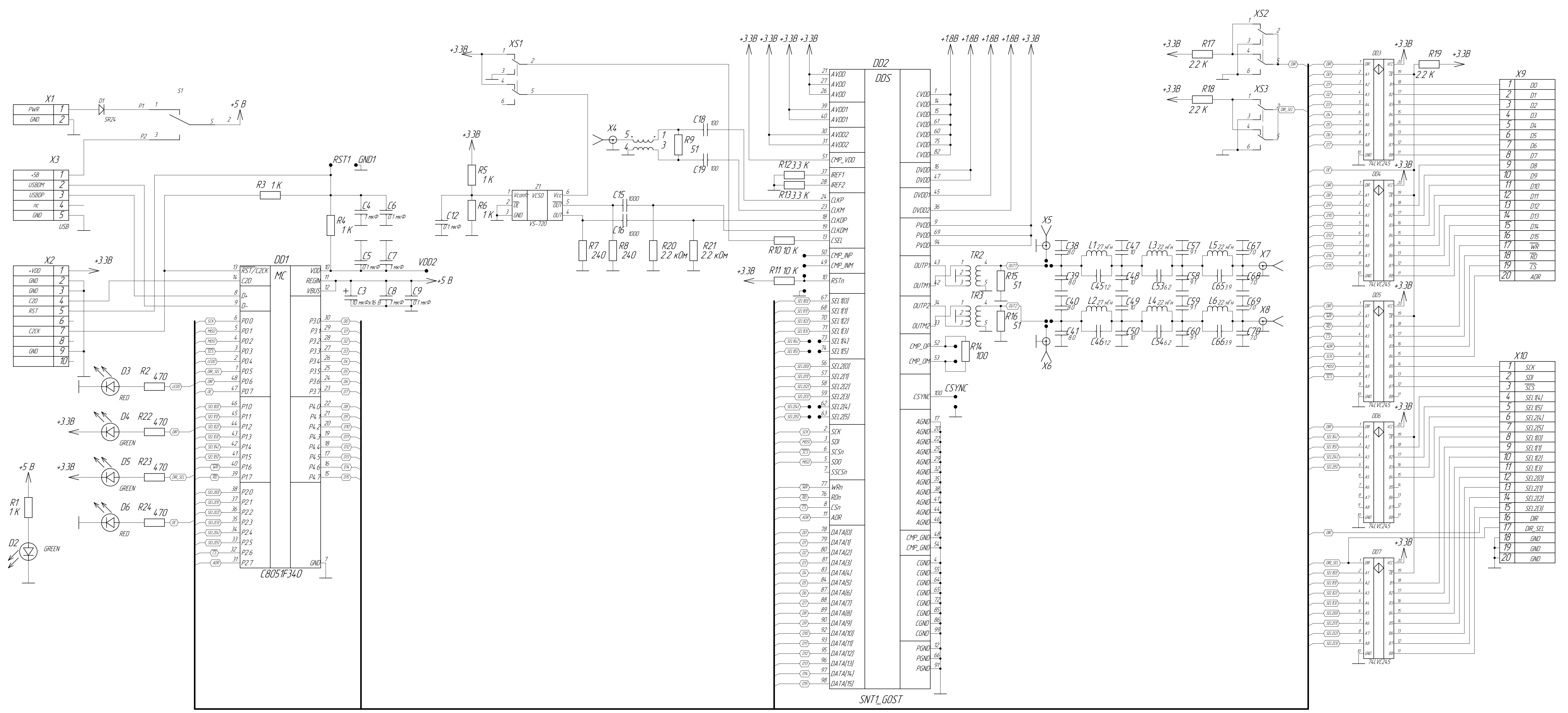


Дата и время: _____
 Имя файла: _____
 Имя проекта: _____
 Имя листа: _____
 Имя документа: _____



Отладочная плата 1508П/ВТ				Лист	Масштаб
Изм.	Лист	№ документа	Лист	Лист	Масштаб
Разработ					
Проб					
Т. контр.					
Соглас.					
Н. контр.					
Упр.					

Схема электрическая
принципиальная

Лист 1 / Листов 1